



HENNLICH

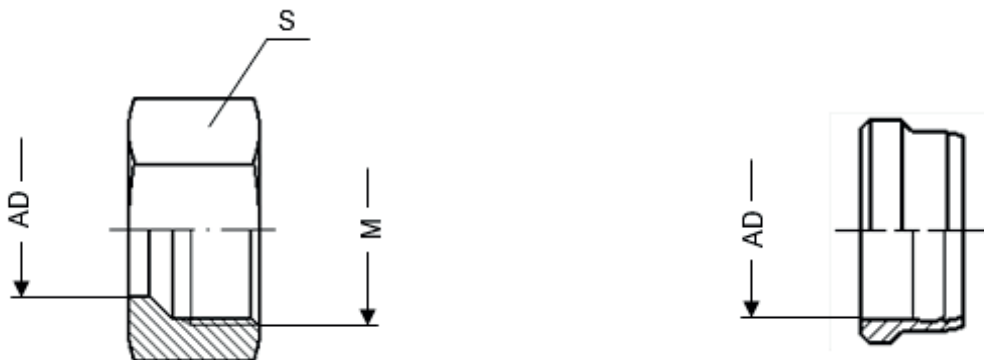
ODŠTĚPNÝ ZÁVOD



HENNLICH s.r.o.

Šroubení se zářezným prstýnkem

Zapsán do obchodního rejstříku u Krajského soudu v Ústí nad Labem v oddíle C, č. vložky 274



Převlečná matice M

Těžkostní řada	Název	Průměr trubky (AD)	Závit (M)	Otvor klíče (S)	Objednací číslo
LL	Převlečná matice~M 04-LL	4	M8x1	10	511101
	Převlečná matice~M 06-LL	6	M10x1	12	511102
	Převlečná matice~M 08-LL	8	M12x1	14	511105
PL	Převlečná matice~M 06-PL	6	M12x1,5	14	511103
	Převlečná matice~M 08-PL	8	M14x1,5	17	511106
	Převlečná matice~M 10-PL	10	M16x1,5	19	511108
	Převlečná matice~M 12-PL	12	M18x1,5	22	511110
	Převlečná matice~M 15-PL	15	M20x1,5	27	511112
PS	Převlečná matice~M 06-PS	6	M14x1,5	17	511104
	Převlečná matice~M 08-PS	8	M16x1,5	19	511107
	Převlečná matice~M 10-PS	10	M18x1,5	22	511109
	Převlečná matice~M 12-PS	12	M20x1,5	24	511111
	Převlečná matice~M 16-PS	16	M22x1,5	30	511113

Zářezný kroužek D

Název	Průměr trubky (AD)	Objednací číslo
Zářezný kroužek~D 04-LL	4	511201
Zářezný kroužek~D 06-LL	6	511202
Zářezný kroužek~D 08-LL	8	511204
Zářezný kroužek~D 06-PL/S	6	511203
Zářezný kroužek~D 08-PL/S	8	511205
Zářezný kroužek~D 10-PL/S	10	511206
Zářezný kroužek~D 12-PL/S	12	511207
Zářezný kroužek~D 15-PL	15	511208
Zářezný kroužek~D 06-PS	6	511203
Zářezný kroužek~D 08-PS	8	511205
Zářezný kroužek~D 10-PS	10	511206
Zářezný kroužek~D 12-PS	12	511207
Zářezný kroužek~D 16-PS	16	511209

Hydraulická šroubení s převlečnou maticí a zářezným prstýnkem vytváří odolné mechanické spojení, které zajišťuje tlakovou těsnost obvodu.

Materiálové provedení pozinkovaná ocel.

Šroubení existují ve třech tlakových řadách:

- Velmi lehká - LL (tlak do 100bar)

Pro napojení do mazaných míst

- Lehká - L nebo PL (tlak 160-500 bar)

Pro napojení dávkovačů / rozdělovačů a jejich rozvody

- Těžká - S nebo PS (tlak 300-800 bar)

V případě potřeby je možné použití šroubení z jiné tlakové řady, nutně kvůli rozměru šroubení.

Dále je šroubení k dispozici v materiálovém provedení nerez.

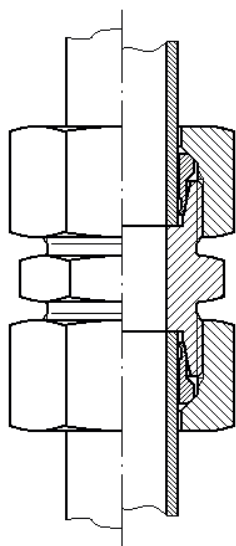


HENNLICH

Šroubení se zářezným prstýnkem - do potrubí

Zapsán do obchodního rejstříku u Krajského soudu v Ústí nad Labem v oddíle C, č. vložky 274

Spoj přímý G

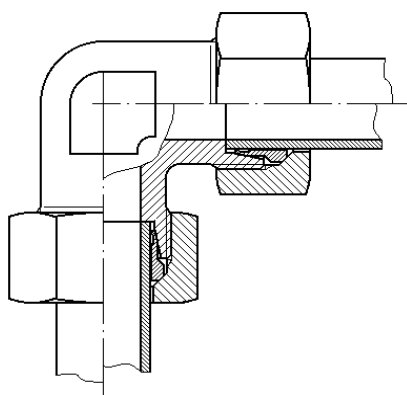


Spoje přímé G

Těžkostní řada	Název	Průměr trubky	Objednací číslo
LL	Spoj přímý~G 04-LL	4	512101
	Spoj přímý~G 06-LL	6	512102
	Spoj přímý~G 08-LL	8	512105
	Spoj přímý~G 10-LL	6	512123
PL	Spoj přímý~G 06-PL	6	512103
	Spoj přímý~G 08-PL	8	512106
	Spoj přímý~G 10-PL	10	512108
	Spoj přímý~G 12-PL	12	512110
	Spoj přímý~G 15-PL	15	512112
PS	Spoj přímý~G 18-PL	18	512126
	Spoj přímý~G 06-PS	6	512104
	Spoj přímý~G 08-PS	8	512107
	Spoj přímý~G 10-PS	10	512109
	Spoj přímý~G 12-PS	12	512111
	Spoj přímý~G 16-PS	16	512113

Materiálové provedení: pozinkovaná ocel, k dispozici také v provedení nerez.

Spoj úhlový W



Spoje úhlové W

Těžkostní řada	Název	Průměr trubky	Objednací číslo
LL	Spoj úhlový~W 04-LL	4	512201
	Spoj úhlový~W 06-LL	6	512202
	Spoj úhlový~W 08-LL	8	512205
PL	Spoj úhlový~W 06-PL	6	512203
	Spoj úhlový~W 08-PL	8	512206
	Spoj úhlový~W 10-PL	10	512208
	Spoj úhlový~W 12-PL	12	512210
	Spoj úhlový~W 15-PL	15	512212
PS	Spoj úhlový~W 18-PL	18	512223
	Spoj úhlový~W 06-PS	6	512204
	Spoj úhlový~W 08-PS	8	512207
	Spoj úhlový~W 10-PS	10	512209
	Spoj úhlový~W 12-PS	12	512211
	Spoj úhlový~W 16-PS	16	512213

Materiálové provedení: pozinkovaná ocel, k dispozici také v provedení nerez.

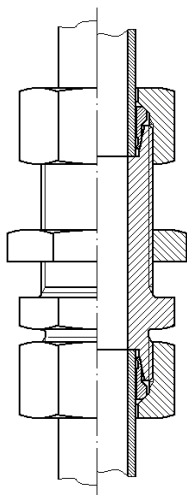


HENNLICH

Šroubení se zářezným prstýnkem - do potrubí

Zapsán do obchodního rejstříku u Krajského soudu v Ústí nad Labem v oddíle C, č. vložky 274

Spoj přepážkový přímý SV

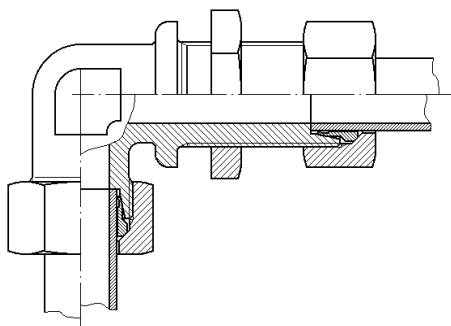


Spoje přepážkové přímé SV

Těžkostní řada	Název	Průměr trubky	Objednací číslo
PL	Spoj přepážkový přímý~SV 06-PL	6	512301
	Spoj přepážkový přímý~SV 08-PL	8	512303
	Spoj přepážkový přímý~SV 10-PL	10	512305
	Spoj přepážkový přímý~SV 12-PL	12	512307
	Spoj přepážkový přímý~SV 15-PL	15	512309
	Spoj přepážkový přímý~SV 22-PL	22	512315
PS	Spoj přepážkový přímý~SV 06-PS	6	512302
	Spoj přepážkový přímý~SV 08-PS	8	512304
	Spoj přepážkový přímý~SV 10-PS	10	512306
	Spoj přepážkový přímý~SV 12-PS	12	512308
	Spoj přepážkový přímý~SV 16-PS	16	512310
	Spoj přepážkový přímý~SV 20-PS	20	512311
	Spoj přepážkový přímý~SV 25-PS	25	512312
Spoj přepážkový přímý~SV 30-PS	30	512313	

Materiálové provedení: pozinkovaná ocel, k dispozici také v provedení nerez.

Spoj přepážkový úhlový WSW



Spoje přepážkové úhlové WSV

Těžkostní řada	Název	Průměr trubky	Objednací číslo
PL	Spoj přepážkový přímý~WSV 06-PL	6	512401
	Spoj přepážkový přímý~WSV 08-PL	8	512403
	Spoj přepážkový přímý~WSV 10-PL	10	512405
	Spoj přepážkový přímý~WSV 12-PL	12	512407
	Spoj přepážkový přímý~WSV 15-PL	15	512409
PS	Spoj přepážkový přímý~WSV 06-PS	6	512402
	Spoj přepážkový přímý~WSV 08-PS	8	512404
	Spoj přepážkový přímý~WSV 10-PS	10	512406
	Spoj přepážkový přímý~WSV 12-PS	12	512408
	Spoj přepážkový přímý~WSV 16-PS	16	512410
	Spoj přepážkový přímý~WSV 20-PS	20	512411
	Spoj přepážkový přímý~WSV 25-PS	25	512412
Spoj přepážkový přímý~WSV 30-PS	30	512413	

Materiálové provedení: pozinkovaná ocel, k dispozici také v provedení nerez.

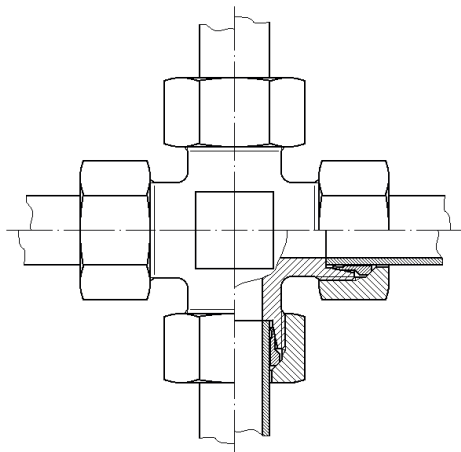


HENNLICH

Šroubení se zářezným prstýnkem - do potrubí

Zapsán do obchodního rejstříku u Krajského soudu v Ústí nad Labem v oddíle C, č. vložky 274

Spoj K

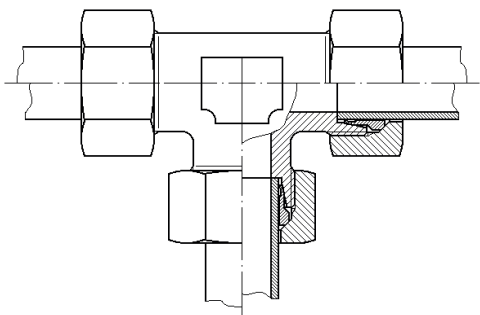


Spoje K

Těžkostní řada	Název	Průměr trubky	Objednací číslo
LL	Spoj~K 04-LL	4	512601
	Spoj~K 06-LL	6	512602
	Spoj~K 08-LL	8	512605
PL	Spoj~K 06-PL	6	512603
	Spoj~K 08-PL	8	512606
	Spoj~K 10-PL	10	512608
	Spoj~K 12-PL	12	512610
	Spoj~K 15-PL	15	512612
PS	Spoj~K 06-PS	6	512604
	Spoj~K 08-PS	8	512607
	Spoj~K 10-PS	10	512609
	Spoj~K 12-PS	12	512611
	Spoj~K 16-PS	16	512613

Materiálové provedení: pozinkovaná ocel, k dispozici také v provedení nerez.

Spoj T



Spoje T

Těžkostní řada	Název	Průměr trubky	Objednací číslo
LL	Spoj~T 04-LL	4	512501
	Spoj~T 06-LL	6	512502
	Spoj~T 08-LL	8	512505
PL	Spoj~T 06-PL	6	512503
	Spoj~T 08-PL	8	512506
	Spoj~T 10-PL	10	512508
	Spoj~T 12-PL	12	512510
	Spoj~T 15-PL	15	512512
PS	Spoj~T 06-PS	6	512504
	Spoj~T 08-PS	8	512507
	Spoj~T 10-PS	10	512509
	Spoj~T 12-PS	12	512511
	Spoj~T 16-PS	16	512513

Materiálové provedení: pozinkovaná ocel, k dispozici také v provedení nerez.

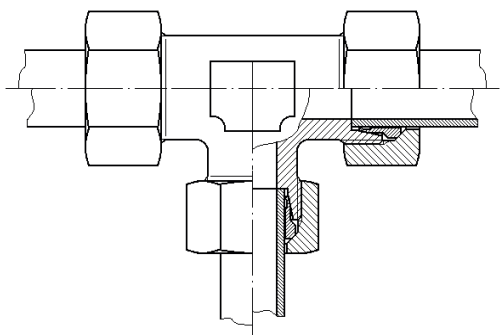


HENNLICH

Šroubení se zářezným prstýnkem - do potrubí

Zapsán do obchodního rejstříku u Krajského soudu v Ústí nad Labem v oddíle C, č. vložky 274

Spoj redukovaný TR



Spoj redukovaný TR

Těžkostní řada	Název	Průměr trubky	Objednací číslo
PL	Spoj redukovaný~TR 06/08/06-PL	6/8/6	512801
	Spoj redukovaný~TR 06/10/06-PL	6/10/6	512802
	Spoj redukovaný~TR 08/06/08-PL	8/6/8	512804
	Spoj redukovaný~TR 08/10/08-PL	8/10/8	512805
	Spoj redukovaný~TR 08/12/08-PL	8/12/8	512806
	Spoj redukovaný~TR 10/06/10-PL	10/6/10	512807
	Spoj redukovaný~TR 10/08/10-PL	10/8/10	512809
	Spoj redukovaný~TR 10/15/10-PL	10/15/10	512810
	Spoj redukovaný~TR 12/06/12-PL	12/6/12	512811
	Spoj redukovaný~TR 12/10/12-PL	12/10/12	512815
	Spoj redukovaný~TR 12/15/12-PL	12/15/12	512817
	Spoj redukovaný~TR 15/06/15-PL	15/6/15	512819
	Spoj redukovaný~TR 15/10/15-PL	15/10/15	512820
	Spoj redukovaný~TR 15/12/15-PL	15/12/15	512821
PS	Spoj redukovaný~TR 10/06/10-PS	10/6/10	512808
	Spoj redukovaný~TR 12/06/12-PS	12/6/12	512812
	Spoj redukovaný~TR 12/08/12-PS	12/8/12	512814
	Spoj redukovaný~TR 12/10/12-PS	12/10/12	512816
	Spoj redukovaný~TR 12/16/12-PS	12/16/12	512818
	Spoj redukovaný~TR 16/06/16-PS	16/6/16	512822
	Spoj redukovaný~TR 16/08/16-PS	16/8/16	512823
	Spoj redukovaný~TR 16/10/16-PS	16/10/16	512824
Spoj redukovaný~TR 16/12/16-PS	16/12/16	512825	

Materiálové provedení: pozinkovaná ocel, k dispozici také v provedení nerez.

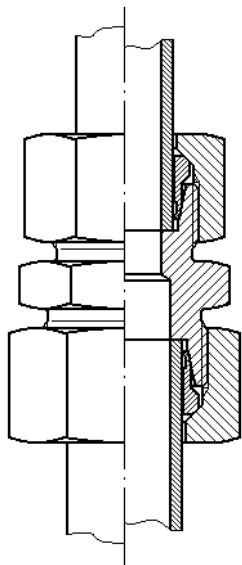


HENNLICH

Šroubení se zářezným prstýnkem - do potrubí

Zapsán do obchodního rejstříku u Krajského soudu v Ústí nad Labem v oddíle C, č. vložky 274

Spoj redukovaný přímý GR

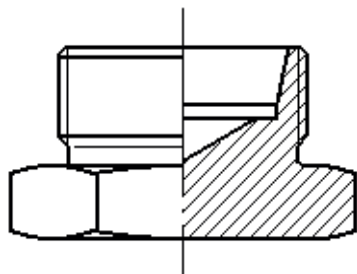


Spoj redukovaný přímý GR

Těžkostní řada	Název	Průměr trubky	Objednáací číslo
LL	Spoj redukovaný přímý~GR 06/04-LL	4/6	512701
PL	Spoj redukovaný přímý~GR 08/06-PL	6/8	512702
	Spoj redukovaný přímý~GR 10/06-PL	6/10	512704
	Spoj redukovaný přímý~GR 10/08-PL	8/10	512706
	Spoj redukovaný přímý~GR 12/06-PL	6/12	512708
	Spoj redukovaný přímý~GR 12/08-PL	8/12	512710
	Spoj redukovaný přímý~GR 12/10-PL	10/12	512712
	Spoj redukovaný přímý~GR 15/10-PL	10/15	512714
	Spoj redukovaný přímý~GR 15/12-PL	12/15	512715
PS	Spoj redukovaný přímý~GR 08/06-PS	6/8	512703
	Spoj redukovaný přímý~GR 10/06-PS	6/10	512705
	Spoj redukovaný přímý~GR 10/08-PS	8/10	512707
	Spoj redukovaný přímý~GR 12/06-PS	6/12	512709
	Spoj redukovaný přímý~GR 12/08-PS	8/12	512711
	Spoj redukovaný přímý~GR 12/10-PS	10/12	512713
	Spoj redukovaný přímý~GR 16/08-PS	8/16	512716
	Spoj redukovaný přímý~GR 16/10-PS	10/16	512717
	Spoj redukovaný přímý~GR 16/12-PS	12/16	512718

Materiálové provedení: pozinkovaná ocel, k dispozici také v provedení nerez.

Šroubení uzavírací ROV



Šroubení uzavírací ROV

Těžkostní řada	Název	Průměr trubky	Objednáací číslo
PL	Šroubení uzavírací~ROV 06-PL	6	512901
	Šroubení uzavírací~ROV 08-PL	8	512903
	Šroubení uzavírací~ROV 10-PL	10	512905
	Šroubení uzavírací~ROV 12-PL	12	512907
	Šroubení uzavírací~ROV 15-PL	15	512909
PS	Šroubení uzavírací~ROV 06-PS	6	512902
	Šroubení uzavírací~ROV 08-PS	8	512904
	Šroubení uzavírací~ROV 10-PS	10	512906
	Šroubení uzavírací~ROV 12-PS	12	512908
	Šroubení uzavírací~ROV 16-PS	16	512910

Materiálové provedení: pozinkovaná ocel, k dispozici také v provedení nerez.



HENNLICH

ODŠTĚPNÝ ZÁVOD

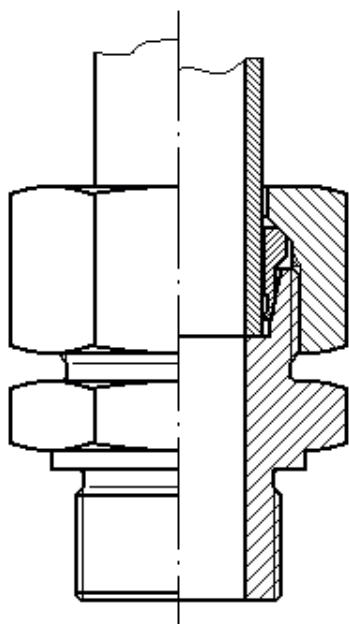
CEMA  **tech** 

HENNLICH s.r.o.

Šroubení se zářezným prstýnkem - do kostky

Zapsán do obchodního rejstříku u Krajského soudu v Ústí nad Labem v oddíle C, č. vložky 274

Přípoj přímý GE s metrickým závitem



Přípoje přímé GE s metrickým závitem

Těžkostní řada	Název	Průměr trubky	Závit	Objednáací číslo	
LL	Přípoj přímý~GE 04-LL/M06x1 k	4	M 6x1 k	513101	
	Přípoj přímý~GE 04-LL/M08x1 k		M 8x1 k	513102	
	Přípoj přímý~GE 04-LL/M10x1 k		M 10x1 k	513103	
	Přípoj přímý~GE 06-LL/M06x1	6	M 6x1	513104	
	Přípoj přímý~GE 06-LL/M06x1 k		M 6x1 k	513105	
	Přípoj přímý~GE 06-LL/M08x1 k		M 8x1 k	513106	
	Přípoj přímý~GE 06-LL/M10x1 k		M 10x1 k	513107	
	Přípoj přímý~GE 08-LL/M10x1 k	8	M 10x1 k	513110	
PL	Přípoj přímý~GE 06-PL/M10x1	6	M 10x1	513108	
	Přípoj přímý~GE 06-PL/M12x1,5		M 12x1,5	513131	
	Přípoj přímý~GE 08-PL/M10x1	8	M 10x1	513132	
	Přípoj přímý~GE 08-PL/M12x1,5		M 12x1,5	513111	
	Přípoj přímý~GE 08-PL/M18x1,5		M 18x1,5	513113	
	Přípoj přímý~GE 10-PL/M10x1	10	M 10x1	513133	
	Přípoj přímý~GE 10-PL/M14x1,5		M 14x1,5	513114	
	Přípoj přímý~GE 10-PL/M16x1,5		M 16x1,5	513115	
	Přípoj přímý~GE 10-PL/M18x1,5		M 18x1,5	513117	
	Přípoj přímý~GE 10-PL/M22x1,5	12	M 22x1,5	513118	
	Přípoj přímý~GE 12-PL/M14x1,5		M 14x1,5	513119	
	Přípoj přímý~GE 12-PL/M16x1,5		M 16x1,5	513120	
	Přípoj přímý~GE 12-PL/M18x1,5		M 18x1,5	513121	
	Přípoj přímý~GE 12-PL/M22x1,5	15	M 22x1,5	513123	
	Přípoj přímý~GE 15-PL/M16x1,5		M 16x1,5	513125	
	Přípoj přímý~GE 15-PL/M18x1,5		M 18x1,5	513126	
	Přípoj přímý~GE 15-PL/M22x1,5	16	M 22x1,5	513127	
	PS		Přípoj přímý~GE 06-PS/M12x1,5	6	M 12x1,5
Přípoj přímý~GE 08-PS/M14x1,5			8	M 14x1,5	513112
Přípoj přímý~GE 10-PS/M16x1,5			10	M 16x1,5	513116
Přípoj přímý~GE 12-PS/M18x1,5			12	M 18x1,5	513122
Přípoj přímý~GE 12-PS/M22x1,5				M 22x1,5	513124
Přípoj přímý~GE 16-PS/M18x1,5		16	M 18x1,5	513128	
Přípoj přímý~GE 16-PS/M22x1,5	M 22x1,5		513129		

Materiálové provedení: pozinkovaná ocel, k dispozici také v provedení nerez.
Na poptání provedení s NPT závity.



HENNLICH

ODŠTĚPNÝ ZÁVOD

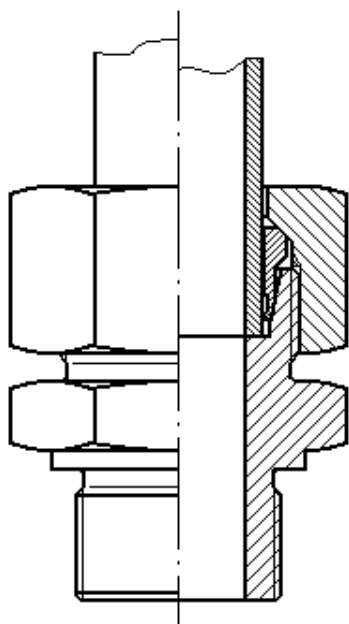
CEMA  **tech** 

HENNLICH s.r.o.

Šroubení se zářezným prstýnkem - do kostky

Zapsán do obchodního rejstříku u Krajského soudu v Ústí nad Labem v oddíle C, č. vložky 274

Přípoj přímý GE s trubkovým závitem



Přípoje přímé GE s trubkovým závitem

Těžkostní řada	Název	Průměr trubky	Závit	Objednací číslo
LL	Přípoj přímý~GE 04-LL/R1/8 k	4	R 1/8" k	513201
	Přípoj přímý~GE 06-LL/R1/8 k	6	R 1/8" k	513202
	Přípoj přímý~GE 08-LL/R1/8 k	8	R 1/8" k	513207
	Přípoj přímý~GE 08-LL/R1/4 k		R 1/4" k	513209
	Přípoj přímý~GE 10-LL/R1/4	10	R 1/4"	513254
PL	Přípoj přímý~GE 06-PL/R1/8	6	R 1/8"	513203
	Přípoj přímý~GE 06-PL/R1/4		R 1/4"	513204
	Přípoj přímý~GE 06-PL/R3/8		R 3/8"	513206
	Přípoj přímý~GE 06-PL/R1/2		R 1/2"	513253
	Přípoj přímý~GE 08-PL/R1/4	8	R 1/4"	513210
	Přípoj přímý~GE 08-PL/R3/8		R 3/8"	513212
	Přípoj přímý~GE 08-PL/R1/2		R 1/2"	513214
	Přípoj přímý~GE 10-PL/R1/8	10	R 1/8"	513215
	Přípoj přímý~GE 10-PL/R1/4		R 1/4"	513216
	Přípoj přímý~GE 10-PL/R3/8		R 3/8"	513218
	Přípoj přímý~GE 10-PL/R1/2		R 1/2"	513220
	Přípoj přímý~GE 12-PL/R1/4	12	R 1/4"	513222
	Přípoj přímý~GE 12-PL/R3/8		R 3/8"	513223
	Přípoj přímý~GE 12-PL/R1/2		R 1/2"	513224
	Přípoj přímý~GE 12-PL/R3/4		R 3/4"	513251
	Přípoj přímý~GE 15-PL/R1/4	15	R 1/4"	513252
	Přípoj přímý~GE 15-PL/R3/8		R 3/8"	513226
	Přípoj přímý~GE 15-PL/R1/2		R 1/2"	513227
Přípoj přímý~GE 15-PL/R3/4	R 3/4"		513228	
PS	Přípoj přímý~GE 06-PS/R1/4	6	R 1/4"	513205
	Přípoj přímý~GE 08-PS/R1/4	8	R 1/4"	513211
	Přípoj přímý~GE 08-PS/R3/8		R 3/8"	513213
	Přípoj přímý~GE 10-PS/R1/4	10	R 1/4"	513217
	Přípoj přímý~GE 10-PS/R3/8		R 3/8"	513219
	Přípoj přímý~GE 10-PS/R1/2		R 1/2"	513221
	Přípoj přímý~GE 12-PS/R1/4	12	R 1/4"	513255
	Přípoj přímý~GE 12-PS/R1/2		R 1/2"	513225
	Přípoj přímý~GE 16-PS/R3/8	16	R 3/8"	513229
	Přípoj přímý~GE 16-PS/R1/2		R 1/2"	513230
Přípoj přímý~GE 16-PS/R3/4	R 3/4"		513231	

Materiálové provedení: pozinkovaná ocel, k dispozici také v provedení nerez.
Na poptání provedení s NPT závity.

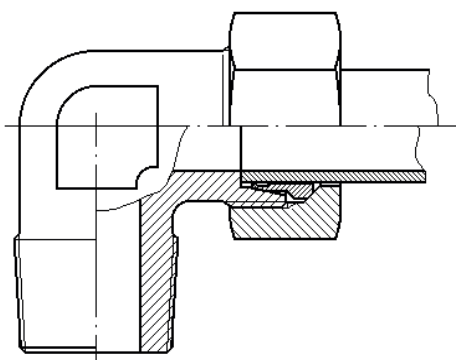


HENNLICH

Šroubení se zářezným prstýnkem - do kostky

Zapsán do obchodního rejstříku u Krajského soudu v Ústí nad Labem v oddíle C, č. vložky 274

Přípoj úhlový WE s metrickým závitem



Přípoje úhlové WE s metrickým závitem

Těžkostní řada	Název	Průměr trubky	Závit	Objednací číslo
LL	Přípoj úhlový~WE 04-LL/M06x1 k	4	M 6x1 k	513401
	Přípoj úhlový~WE 04-LL/M08x1 k		M 8x1 k	513402
	Přípoj úhlový~WE 04-LL/M08x1,25 k		M 8x1,25 k	513403
	Přípoj úhlový~WE 04-LL/M10x1 k		M 10x1 k	513404
	Přípoj úhlový~WE 06-LL/M06x1 k	6	M 6x1 k	513405
	Přípoj úhlový~WE 06-LL/M08x1 k		M 8x1 k	513406
	Přípoj úhlový~WE 06-LL/M08x1,25 k		M 8x1,25 k	513407
	Přípoj úhlový~WE 06-LL/M10x1 k		M 10x1 k	513408
Přípoj úhlový~WE 08-LL/M10x1 k	8	M 10x1 k	513411	
PL	Přípoj úhlový~WE 06-PL/M10x1 k	6	M 10x1 k	513409
	Přípoj úhlový~WE 08-PL/M12x1,5 k	8	M 12x1,5 k	513412
	Přípoj úhlový~WE 10-PL/M14x1,5 k	10	M 14x1,5 k	513414
	Přípoj úhlový~WE 12-PL/M16x1,5 k	12	M 16x1,5 k	513416
	Přípoj úhlový~WE 15-PL/M18x1,5 k	15	M 18x1,5 k	513418
PS	Přípoj úhlový~WE 06-PS/M12x1,5 k	6	M 12x1,5 k	513410
	Přípoj úhlový~WE 08-PS/M14x1,5 k	8	M 14x1,5 k	513413
	Přípoj úhlový~WE 10-PS/M16x1,5 k	10	M 16x1,5 k	513415
	Přípoj úhlový~WE 12-PS/M18x1,5 k	12	M 18x1,5 k	513417
	Přípoj úhlový~WE 16-PS/M22x1,5 k	16	M 22x1,5 k	513419

Materiálové provedení: pozinkovaná ocel, k dispozici také v provedení nerez.
Na poptání provedení s NPT závity.

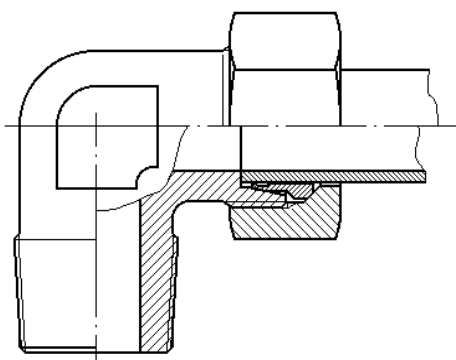


HENNLICH

Šroubení se zářezným prstýnkem - do kostky

Zapsán do obchodního rejstříku u Krajského soudu v Ústí nad Labem v oddíle C, č. vložky 274

Přípoj úhlový WE s trubkovým závitem



Přípoje úhlové WE s trubkovým závitem

Těžkostní řada	Název	Průměr trubky	Závit	Objednáací číslo
LL	Přípoj úhlový~WE 04-LL/R1/8 k	4	R 1/8" k	513501
	Přípoj úhlový~WE 06-LL/R1/8 k	6	R 1/8" k	513502
	Přípoj úhlový~WE 08-LL/R1/8 k	8	R 1/8" k	513506
	Přípoj úhlový~WE 10-LL/R1/4 k	10	R 1/4" k	513526
PL	Přípoj úhlový~WE 06-PL/R1/8 k	6	R 1/8" k	513503
	Přípoj úhlový~WE 06-PL/R1/4 k		R 1/4" k	513504
	Přípoj úhlový~WE 06-PL/R3/8 k		R 3/8" k	513525
	Přípoj úhlový~WE 08-PL/R1/8 k	8	R 1/8" k	513507
	Přípoj úhlový~WE 08-PL/R1/4 k		R 1/4" k	513508
	Přípoj úhlový~WE 08-PL/R3/8 k		R 3/8" k	513510
	Přípoj úhlový~WE 10-PL/R1/8 k	10	R 1/8" k	513512
	Přípoj úhlový~WE 10-PL/R1/4 k		R 1/4" k	513513
	Přípoj úhlový~WE 10-PL/R3/8 k		R 3/8" k	513514
	Přípoj úhlový~WE 10-PL/R1/2 k		R 1/2" k	513516
	Přípoj úhlový~WE 12-PL/R1/4 k	12	R 1/4" k	513527
	Přípoj úhlový~WE 12-PL/R3/8 k		R 3/8" k	513517
	Přípoj úhlový~WE 15-PL/R1/2 k	15	R 1/2" k	513519
	PS	Přípoj úhlový~WE 06-PS/R1/4 k	6	R 1/4" k
Přípoj úhlový~WE 08-PS/R1/4 k		8	R 1/4" k	513509
Přípoj úhlový~WE 10-PS/R3/8 k		10	R 3/8" k	513515
Přípoj úhlový~WE 12-PS/R3/8 k		12	R 3/8" k	513518
Přípoj úhlový~WE 16-PS/R1/2 k		16	R 1/2" k	513520

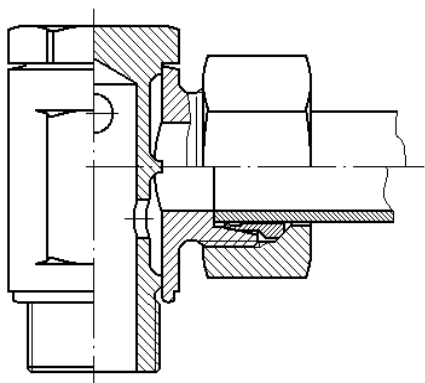
Materiálové provedení: pozinkovaná ocel, k dispozici také v provedení nerez.
Na poptání provedení s NPT závity.



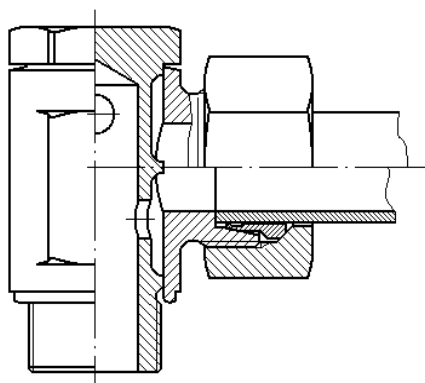
HENNLICH

**Šroubení se zářezným
prstýnkem - do kostky**

Zapsán do obchodního rejstříku u Krajského soudu v Ústí nad Labem v oddíle C, č. vložky 274

**Přípoj "banjo" SWVE
s metrickým závitem****Přípoje "banjo" SWVE s metrickým závitem**

Těžkostní řada	Název	Průměr trubky	Závit	Objednací číslo
LL	Přípoj banjo~SWVE 04-LL/M8x1	4	M 8x1	513701
	Přípoj banjo~SWVE 04-LL/M10x1		M 10x1	513702
	Přípoj banjo~SWVE 06-LL/M10x1	6	M 10x1	513703
Přípoj banjo~SWVE 06-PL/M10x1	M 10x1		513704	
PL	Přípoj banjo~SWVE 08-PL/M12x1,5	8	M 12x1,5	513706
	Přípoj banjo~SWVE 10-PL/M14x1,5	10	M 14x1,5	513708
	Přípoj banjo~SWVE 12-PL/M16x1,5	12	M 16x1,5	513710
	Přípoj banjo~SWVE 15-PL/M18x1,5	15	M 18x1,5	513712
	Přípoj banjo~SWVE 16-PS/M22x1,5	16	M 22x1,5	513713
PS	Přípoj banjo~SWVE 06-PS/M12x1,5	6	M 12x1,5	513705
	Přípoj banjo~SWVE 08-PS/M14x1,5	8	M 14x1,5	513707
	Přípoj banjo~SWVE 10-PS/M16x1,5	10	M 16x1,5	513709
	Přípoj banjo~SWVE 12-PS/M18x1,5	12	M 18x1,5	513711
	Přípoj banjo~SWVE 15-PL/M18x1,5	15	M 18x1,5	513712

*Materiálové provedení: pozinkovaná ocel, k dispozici také v provedení nerez.***Přípoj "banjo" SWVE
s trubkovým závitem****Přípoje "banjo" SWVE s trubkovým závitem**

Těžkostní řada	Název	Průměr trubky	Závit	Objednací číslo
LL	Přípoj banjo~SWVE 04-LL/R1/8	4	R 1/8"	513801
	Přípoj banjo~SWVE 06-LL/R1/8	6	R 1/8"	513802
	Přípoj banjo~SWVE 08-LL/R1/8	8	R 1/8"	513805
PL	Přípoj banjo~SWVE 06-PL/R1/8	6	R 1/8"	513803
	Přípoj banjo~SWVE 08-PL/R1/4	8	R 1/4"	513806
	Přípoj banjo~SWVE 10-PL/R1/4	10	R 1/4"	513808
	Přípoj banjo~SWVE 12-PL/R3/8	12	R 3/8"	513810
PS	Přípoj banjo~SWVE 15-PL/R1/2	15	R 1/2"	513812
	Přípoj banjo~SWVE 06-PS/R1/4	6	R 1/4"	513804
	Přípoj banjo~SWVE 08-PS/R1/4	8	R 1/4"	513807
	Přípoj banjo~SWVE 10-PS/R3/8	10	R 3/8"	513809
	Přípoj banjo~SWVE 12-PS/R3/8	12	R 3/8"	513811
	Přípoj banjo~SWVE 16-PS/R1/2	16	R 1/2"	513813

Materiálové provedení: pozinkovaná ocel, k dispozici také v provedení nerez.



HENNLICH

ODŠTĚPNÝ ZÁVOD

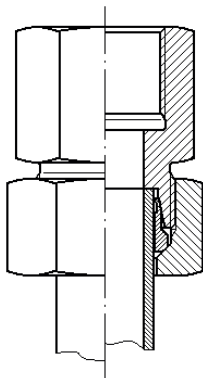
CEMA *tech*

HENNLICH s.r.o.

Šroubení se zářezným prstýnkem - do kostky

Zapsán do obchodního rejstříku u Krajského soudu v Ústí nad Labem v oddíle C, č. vložky 274

Přípoj našroubovací GAI s metrickým závitem

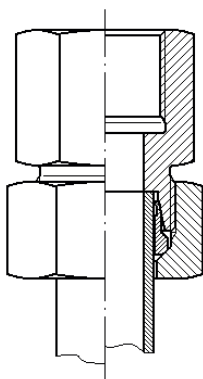


Přípoje našroubovací GAI s metrickým závitem

Těžkostní řada	Název	Průměr trubky	Závit	Objednáací číslo
PL	Přípoj našroubovací~GAI 06-PL/M10x1	6	M 10x1	513901
	Přípoj našroubovací~GAI 08-PL/M12x1,5	8	M 12x1,5	513903
	Přípoj našroubovací~GAI 10-PL/M14x1,5	10	M 14x1,5	513905
	Přípoj našroubovací~GAI 12-PL/M16x1,5	12	M 16x1,5	513907
	Přípoj našroubovací~GAI 15-PL/M18x1,5	15	M 18x1,5	513909
PS	Přípoj našroubovací~GAI 06-PS/M12x1,5	6	M 12x1,5	513902
	Přípoj našroubovací~GAI 08-PS/M14x1,5	8	M 14x1,5	513904
	Přípoj našroubovací~GAI 10-PS/M16x1,5	10	M 16x1,5	513906
	Přípoj našroubovací~GAI 12-PS/M18x1,5	12	M 18x1,5	513908
	Přípoj našroubovací~GAI 16-PS/M22x1,5	16	M 22x1,5	513910
	Přípoj našroubovací~GAI 20-PS/M27x2	20	M 27x2	513911
	Přípoj našroubovací~GAI 25-PS/M33x2	25	M 33x2	513912
Přípoj našroubovací~GAI 30-PS/M42x2	30	M 42x2	513913	

Materiálové provedení: pozinkovaná ocel, k dispozici také v provedení nerez.

Přípoj našroubovací GAI s trubkovým závitem



Přípoje našroubovací GAI s trubkovým závitem

Těžkostní řada	Název	Průměr trubky	Závit	Objednáací číslo
PL	Přípoj našroubovací~GAI 06-PL/R1/8	6	R 1/8"	513915
	Přípoj našroubovací~GAI 06-PL/R1/4		R 1/4"	513932
	Přípoj našroubovací~GAI 08-PL/R1/4	8	R 1/4"	513917
	Přípoj našroubovací~GAI 08-PL/R3/8		R 3/8"	513931
	Přípoj našroubovací~GAI 10-PL/R1/4	10	R 1/4"	513919
	Přípoj našroubovací~GAI 10-PL/R3/8		R 3/8"	513920
	Přípoj našroubovací~GAI 12-PL/R3/8	12	R 3/8"	513921
	Přípoj našroubovací~GAI 15-PL/R1/2	15	R 1/2"	513923
PS	Přípoj našroubovací~GAI 06-PS/R1/4	6	R 1/4"	513916
	Přípoj našroubovací~GAI 08-PS/R1/4	8	R 1/4"	513918
	Přípoj našroubovací~GAI 12-PS/R3/8	12	R 3/8"	513922
	Přípoj našroubovací~GAI 16-PS/R1/2	16	R 1/2"	513924
	Přípoj našroubovací~GAI 20-PS/R3/4	20	R 3/4"	513925
	Přípoj našroubovací~GAI 25-PS/R1	25	R 1"	513926
Přípoj našroubovací~GAI 30-PS/R1-1/4	30	R 1 1/4"	513927	

Materiálové provedení: pozinkovaná ocel, k dispozici také v provedení nerez.

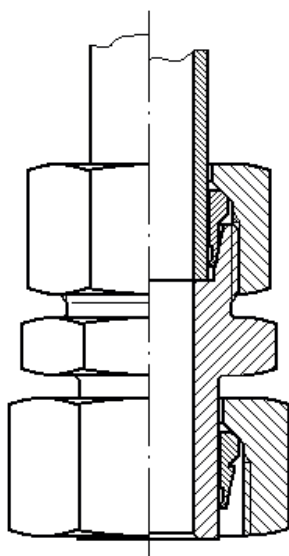


HENNLICH

Šroubení se zářezným prstýnkem - pro kombinace

Zapsán do obchodního rejstříku u Krajského soudu v Ústí nad Labem v oddíle C, č. vložky 274

Přípoj našroubovací s redukcí KOR



Přípoje našroubovací s redukcí KOR				
Těžkostní řada	Název	Průměr trubky	Závit	Objednáací číslo
LL	Přípoj našroub. s redukcí~KOR 06/04-LL	4	M 10x1	514154
PL	Přípoj našroub. s redukcí~KOR 08/06-PL	6	M 14x1,5	514101
	Přípoj našroub. s redukcí~KOR 10/06-PL		M 16x1,5	514103
	Přípoj našroub. s redukcí~KOR 10/08-PL	8		
	Přípoj našroub. s redukcí~KOR 12/06-PL	6	M 18x1,5	514107
	Přípoj našroub. s redukcí~KOR 12/08-PL	8		514109
	Přípoj našroub. s redukcí~KOR 12/10-PL	10		514111
	Přípoj našroub. s redukcí~KOR 15/06-PL	6	M 22x1,5	514113
	Přípoj našroub. s redukcí~KOR 15/08-PL	8		514114
	Přípoj našroub. s redukcí~KOR 15/10-PL	10		514115
	Přípoj našroub. s redukcí~KOR 15/12-PL	12		514116
	Přípoj našroub. s redukcí~KOR 08/06-PS	6		M 16x1,5
Přípoj našroub. s redukcí~KOR 10/06-PS	M 18x1,5		514104	
Přípoj našroub. s redukcí~KOR 10/08-PS		8		514106
Přípoj našroub. s redukcí~KOR 12/06-PS	6	M 20x1,5	514108	
Přípoj našroub. s redukcí~KOR 12/08-PS	8		514110	
Přípoj našroub. s redukcí~KOR 12/10-PS	10		514112	
Přípoj našroub. s redukcí~KOR 16/06-PS	6	M 24x1,5	514117	
Přípoj našroub. s redukcí~KOR 16/08-PS	8		514118	
Přípoj našroub. s redukcí~KOR 16/10-PS	10		514119	
Přípoj našroub. s redukcí~KOR 16/12-PS	12		514120	

Materiálové provedení: pozinkovaná ocel, k dispozici také v provedení nerez.

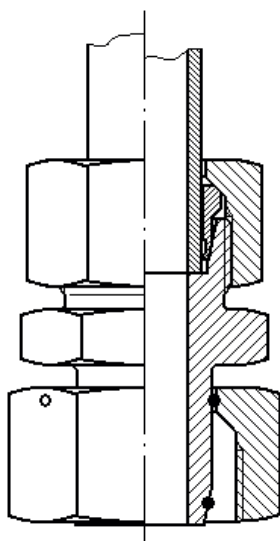


HENNLICH

Šroubení se zářezným prstýnkem - pro kombinace

Zapsán do obchodního rejstříku u Krajského soudu v Ústí nad Labem v oddíle C, č. vložky 274

Přípoj našroubovací s redukcí RED (s O-kroužkem)



Přípoje našroubovací s redukcí RED (s O-kroužkem)

Těžkostní řada	Název	Průměr trubky	Závit	Objednáací číslo
PL	Přípoj našroub. s redukcí~RED 08/06-PL	6	M 14x1,5	514201
	Přípoj našroub. s redukcí~RED 10/06-PL		M 16x1,5	514203
	Přípoj našroub. s redukcí~RED 10/08-PL	8		514205
	Přípoj našroub. s redukcí~RED 12/06-PL	6	M 18x1,5	514207
	Přípoj našroub. s redukcí~RED 12/08-PL	8		514209
	Přípoj našroub. s redukcí~RED 12/10-PL	10	M 22x1,5	514211
	Přípoj našroub. s redukcí~RED 15/06-PL	6		514213
	Přípoj našroub. s redukcí~RED 15/08-PL	8		514214
	Přípoj našroub. s redukcí~RED 15/10-PL	10		514215
	PS	Přípoj našroub. s redukcí~RED 15/12-PL	12	M 16x1,5
Přípoj našroub. s redukcí~RED 08/06-PS		6	M 18x1,5	
Přípoj našroub. s redukcí~RED 10/06-PS			8	M 20x1,5
Přípoj našroub. s redukcí~RED 10/08-PS		514206		
Přípoj našroub. s redukcí~RED 12/06-PS		6	M 24x1,5	514208
Přípoj našroub. s redukcí~RED 12/08-PS		8		514210
Přípoj našroub. s redukcí~RED 12/10-PS		10	M 24x1,5	514212
Přípoj našroub. s redukcí~RED 16/06-PS		6		514217
Přípoj našroub. s redukcí~RED 16/08-PS		8		514218
Přípoj našroub. s redukcí~RED 16/10-PS		10		514219
	Přípoj našroub. s redukcí~RED 16/12-PS	12		514220

Materiálové provedení: pozinkovaná ocel, k dispozici také v provedení nerez.

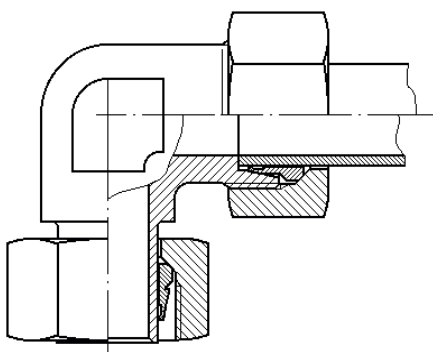


HENNLICH

Šroubení se zářezným prstýnkem - pro kombinace

Zapsán do obchodního rejstříku u Krajského soudu v Ústí nad Labem v oddíle C, č. vložky 274

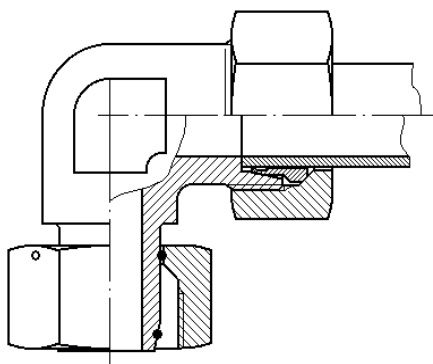
Úhlové nastavitelné šroubení EVW



Úhlová nastavitelná šroubení EVW				
Těžkostní řada	Název	Průměr trubky	Závit	Objednáací číslo
PL	Úhlové nastavitelné šroub.~EVW 06-PL	6	M 12x1,5	514301
	Úhlové nastavitelné šroub.~EVW 08-PL	8	M 14x1,5	514303
	Úhlové nastavitelné šroub.~EVW 10-PL	10	M 16x1,5	514305
	Úhlové nastavitelné šroub.~EVW 12-PL	12	M 18x1,5	514307
	Úhlové nastavitelné šroub.~EVW 15-PL	15	M 22x1,5	514309
PS	Úhlové nastavitelné šroub.~EVW 06-PS	6	M 14x1,5	514302
	Úhlové nastavitelné šroub.~EVW 08-PS	8	M 16x1,5	514304
	Úhlové nastavitelné šroub.~EVW 10-PS	10	M 18x1,5	514306
	Úhlové nastavitelné šroub.~EVW 12-PS	12	M 20x1,5	514308
	Úhlové nastavitelné šroub.~EVW 16-PS	16	M 24x1,5	514310
	Úhlové nastavitelné šroub.~EVW 20-PS	20	M 30x2	514311
	Úhlové nastavitelné šroub.~EVW 25-PS	25	M 36x2	514312
	Úhlové nastavitelné šroub.~EVW 30-PS	30	M 42x2	514313

Materiálové provedení: pozinkovaná ocel, k dispozici také v provedení nerez.

Úhlové nastavitelné šroubení EW (s O-kroužkem)



Úhlová nastavitelná šroubení EW (s O-kroužkem)				
Těžkostní řada	Název	Průměr trubky	Závit	Objednáací číslo
PL	Úhlové nastavitelné šroubení~EW 06-PL	6	M 12x1,5	514401
	Úhlové nastavitelné šroubení~EW 08-PL	8	M 14x1,5	514403
	Úhlové nastavitelné šroubení~EW 10-PL	10	M 16x1,5	514405
	Úhlové nastavitelné šroubení~EW 12-PL	12	M 18x1,5	514407
	Úhlové nastavitelné šroubení~EW 15-PL	15	M 22x1,5	514409
PS	Úhlové nastavitelné šroubení~EW 06-PS	6	M 14x1,5	514402
	Úhlové nastavitelné šroubení~EW 08-PS	8	M 16x1,5	514404
	Úhlové nastavitelné šroubení~EW 10-PS	10	M 18x1,5	514406
	Úhlové nastavitelné šroubení~EW 12-PS	12	M 20x1,5	514408
	Úhlové nastavitelné šroubení~EW 16-PS	16	M 24x1,5	514410
	Úhlové nastavitelné šroubení~EW 20-PS	20	M 30x2	514411
	Úhlové nastavitelné šroubení~EW 25-PS	25	M 36x2	514412
	Úhlové nastavitelné šroubení~EW 30-PS	30	M 42x2	514413

Materiálové provedení: pozinkovaná ocel, k dispozici také v provedení nerez.

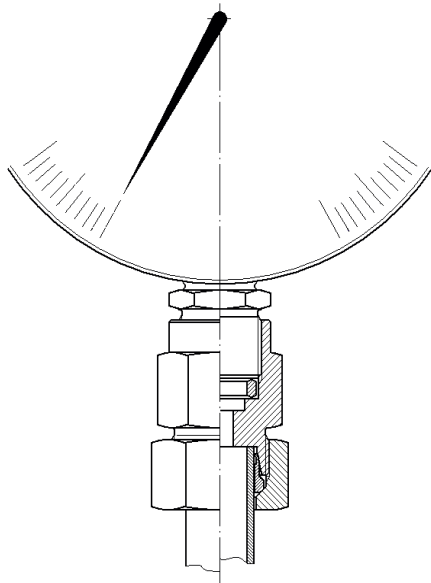


HENNLICH

Šroubení se zářezným prstýnkem - pro manometry

Zapsán do obchodního rejstříku u Krajského soudu v Ústí nad Labem v oddíle C, č. vložky 274

Přípoj manometru
MAV - na trubku

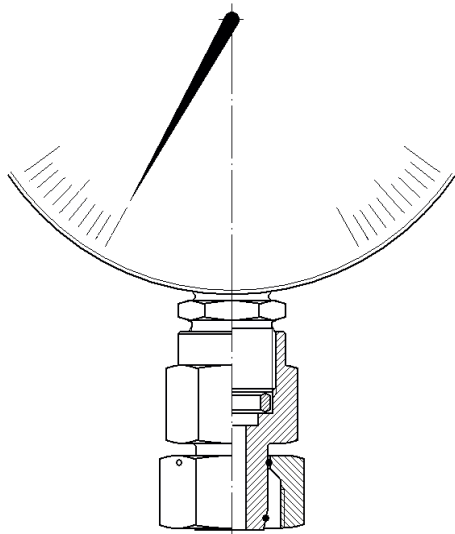


Přípoje manometru MAV - na trubku

Těžkostní řada	Název	Průměr trubky	Závit pro manometr	Objednáací číslo
PL	Přípoj manometru~MAV 06-PL/R1/4	6	R 1/4"	515101
	Přípoj manometru~MAV 08-PL/R1/4	8		515103
	Přípoj manometru~MAV 10-PL/R1/4	10		515105
	Přípoj manometru~MAV 12-PL/R1/4	12		515107
PS	Přípoj manometru~MAV 06-PS/R1/2	6	R 1/2"	515102
	Přípoj manometru~MAV 08-PS/R1/2	8		515104
	Přípoj manometru~MAV 10-PS/R1/2	10		515106
	Přípoj manometru~MAV 12-PS/R1/2	12		515108

Materiálové provedení: pozinkovaná ocel, k dispozici také v provedení nerez.

Přípoj manometru
MAVE - na závit



Přípoje manometru MAVE - na závit

Těžkostní řada	Název	Závit	Závit pro manometr	Objednáací číslo
PL	Přípoj manometru~MAVE 06-PL/R1/4	M 12x1,5	R 1/4"	515201
	Přípoj manometru~MAVE 08-PL/R1/4	M 14x1,5		515203
	Přípoj manometru~MAVE 10-PL/R1/4	M 16x1,5		515206
	Přípoj manometru~MAVE 12-PL/R1/4	M 18x1,5		515208
PS	Přípoj manometru~MAVE 06-PS/R1/2	M 14x1,5	R 1/2"	515202
	Přípoj manometru~MAVE 08-PS/R1/4	M 16x1,5	R 1/4"	515204
	Přípoj manometru~MAVE 08-PS/R1/2			515205
	Přípoj manometru~MAVE 10-PS/R1/2	M 18x1,5	R 1/2"	515207
	Přípoj manometru~MAVE 12-PS/R1/2	M 20x1,5		515209

Materiálové provedení: pozinkovaná ocel, k dispozici také v provedení nerez.